



NUEVA GENERACIÓN

DEPURADORAS  
NO-ELÉCTRICAS

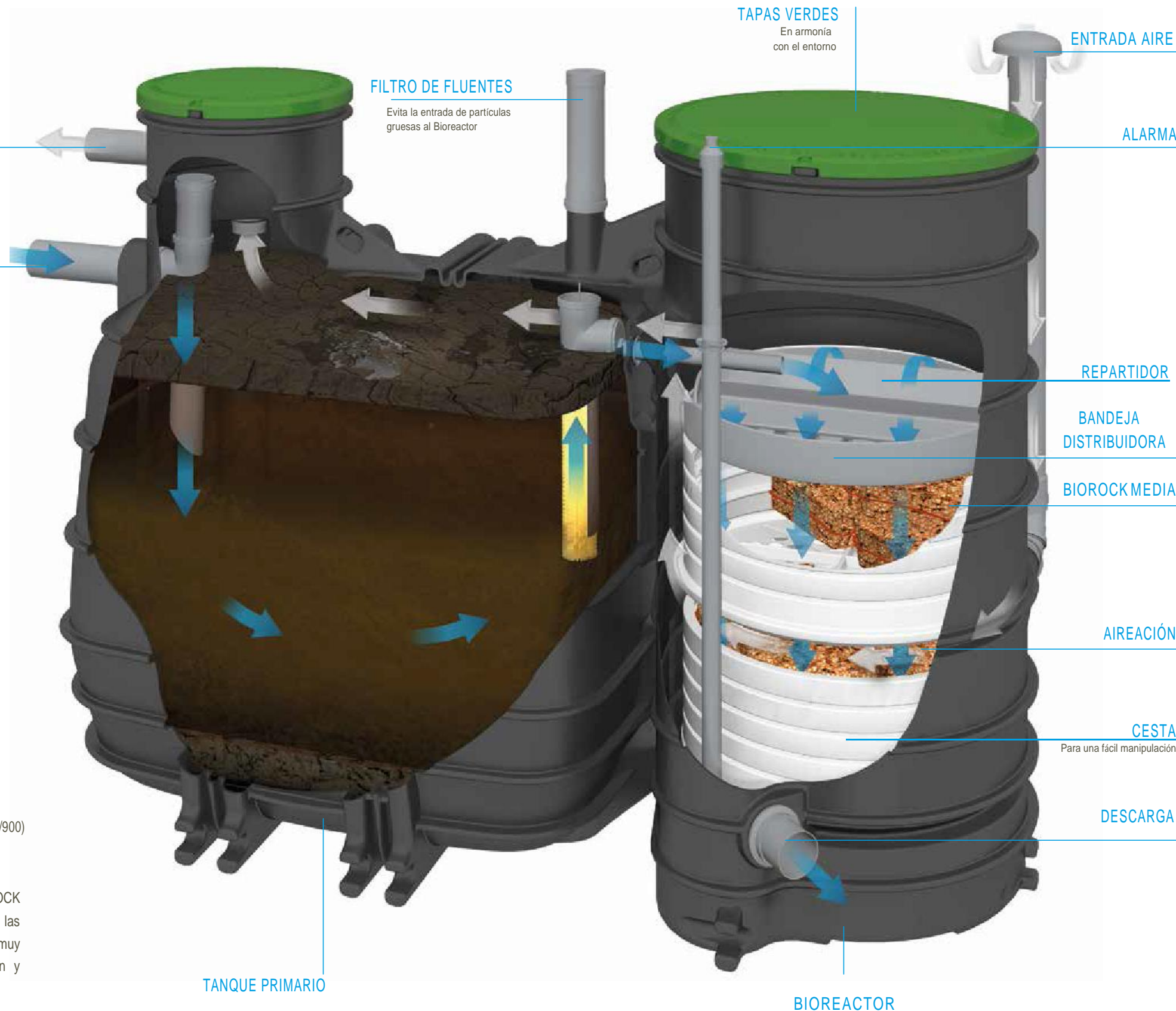


TODO-EN-UNO: SOLUCIONES COMPACTAS PARA EL TRATAMIENTO DE LAS AGUAS RESIDUALES DOMÉSTICAS

Depuradoras No-Eléctricas

# MONOBLOCK

## LA SOLUCIÓN TODO-EN-UNO



### CÓMO TRABAJA

#### TANQUE PRIMARIO

Clarifica el agua residual reteniendo aceites, grasas i sólidos orgánicos. El agua pasa por un filtro de efluente antes de entrar en el bioreactor BIOROCK.

#### BIOREACTOR

En el bioreactor, el BIOROCK Media trata el agua residual de forma natural mediante un proceso de digestión aeróbica (Tratamiento Secundario) y un proceso de filtración (Tratamiento Terciario).

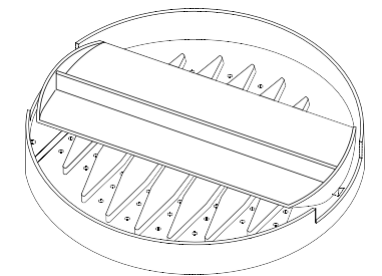
- ✓ Sin electricidad
- ✓ Ultra-compacto y discreto
- ✓ Instalación más rápida y fácil
- ✓ Ideal para espacios reducidos
- ✓ Bombeo incorporado para descarga superior.

(Todos los modelos MONOROCK & ECOROCK-700/800/900)

#### BIOROCK® MEDIA

El agua residual se filtra a través del BIOROCK Media, que es un soporte muy efectivo para las colonias de bacterias. El BIOROCK Media es muy estable, altamente resistente a la degradación y 100% reciclable

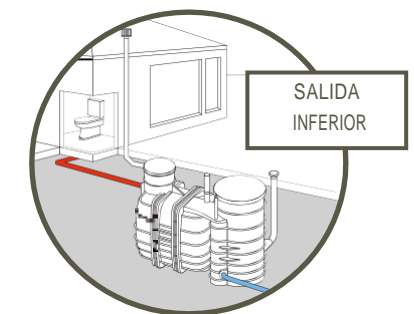
### REPARTIDOR



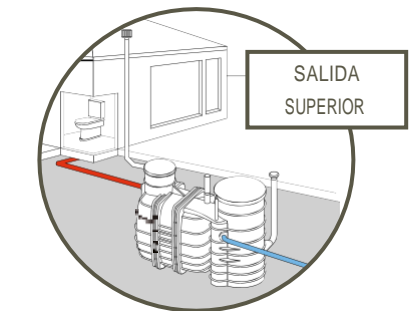
Distribución mecánica del agua residual por toda la superficie del BIOROCK Media

### 2 OPCIONES DE DESACRGA

1 Descarga por gravedad



2 Descarga por bombeo



El modelo con descarga superior incluye un kit de bombeo con control de nivel incorporado, fiable y de alta calidad. El kit se suministra pre-ensamblado para facilitar y agilizar la instalación.

**BIOROCK**  
Depuración

# MONOBLOCK

## CONECTAR Y USAR

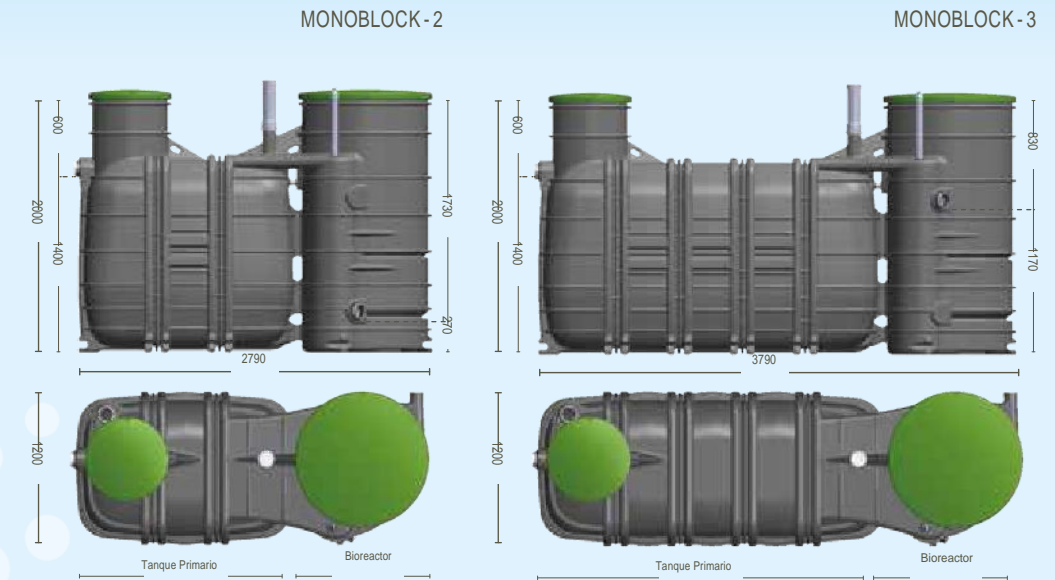
Las unidades MONOBLOCK están diseñadas para residencias rurales, estacionales o permanentes, no conectadas a la red de alcantarillado. Unidades compactas de purificación **completamente** pre-ensambladas y listas para una rápida instalación. Dos tamaños de Tanque Primario, 2000 o 3000 Litros. Dos opciones de descarga, por gravedad (inferior) o por bombeo (superior).



MONOBLOCK-2	700		800		900	
	LOW	HIGH	LOW	HIGH	LOW	HIGH
Descarga	4 PE	4 PE	5 PE	5 PE	6 PE	6 PE
Capacidad	600L/d	600L/d	750L/d	750L/d	900L/d	900L/d
Carga hidráulica	600L/d	600L/d	750L/d	750L/d	900L/d	900L/d
Volumen tanque primario	2000L	2000L	2000L	2000L	2000L	2000L
Δ Entrada y salida agua	1130mm	230mm	1130mm	230mm	1130mm	230mm
Peso total	369 kg	373 kg	375 kg	379 kg	380 kg	384 kg

MONOBLOCK-3	800		900	
	LOW	HIGH	LOW	HIGH
Descarga	5 PE	5 PE	6 PE	6 PE
Capacidad	750L/d	750L/d	900L/d	900L/d
Carga hidráulica	750L/d	750L/d	900L/d	900L/d
Volumen tanque primario	3000L	3000L	3000L	3000L
Δ Entrada y salida agua	1130mm	230mm	1130mm	230mm
Peso total	469 kg	473 kg	474 kg	478 kg

\* PE = Persona Equivalente.

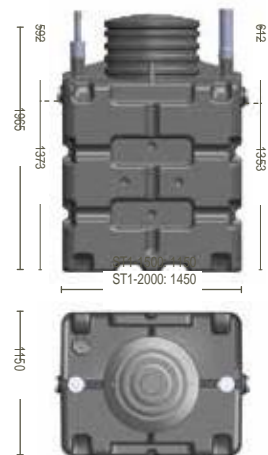


Las capacidades de BIOROCK se ajustan a los resultados de la prueba de rendimiento EN12566-3.

Los pesos y dimensiones indicados son aproximados y no vinculantes. Para el transporte, la manipulación y el levantamiento consultar nuestras instrucciones técnicas. Los sistemas BIOROCK deben ser puestos en servicio, utilizados y operados según nuestras guías de instalación. Todas las unidades BIOROCK están fabricadas en Polietileno de Alta Densidad (HDPE).

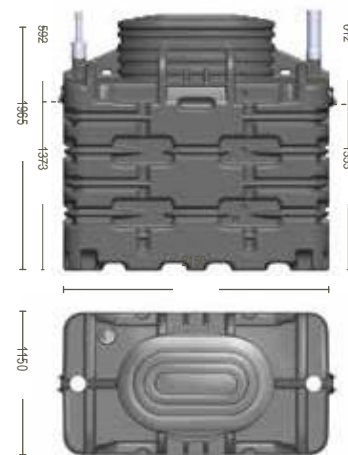
## TANQUES PRIMARIOS

### BIOROCK - ST1-1500/- ST1-2000



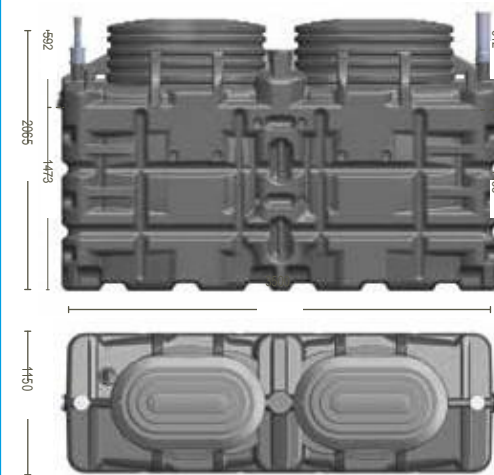
	1500	2000
Volumen	1500 L	2000 L
Peso total	118 kg	142 kg
Δ Entrada y salida agua	20 mm	20 mm

### BIOROCK - ST2- 3000



Volumen	3000L
Peso total	200 kg
Δ Entrada y salida agua	20 mm

### BIOROCK - ST1- 5000



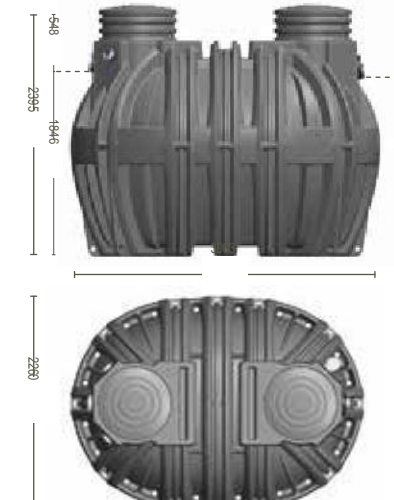
Volumen	5000L
Peso total	408 kg
Δ Entrada y salida agua	20 mm

Los Tanques Primarios BIOROCK están disponibles en volúmenes que oscilan entre los 1500 y los 10000 Litros.

Los tanques de 7500 y 10000 Litros pueden instalarse en serie para obtener capacidades de 15000, 17500 y 20000 L.

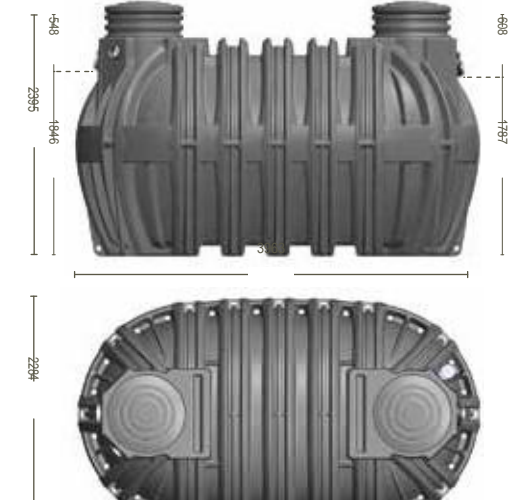
Todos los Tanques Primarios están equipados de serie con un Filtro de Efluentes. Todas las entradas de agua son herméticas.

### BIOROCK - ST1-7500



Volumen	7500L
Peso total	384 kg
Δ Entrada y salida agua	60 mm

### BIOROCK - ST1-10000



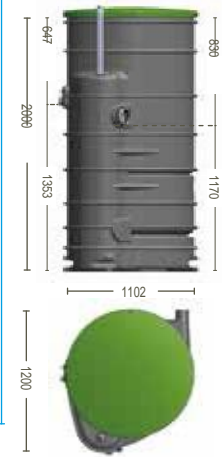
Volumen	10000 L
Peso total	515 kg
Δ Entrada y salida agua	60 mm

# REACTORES ECOROCK

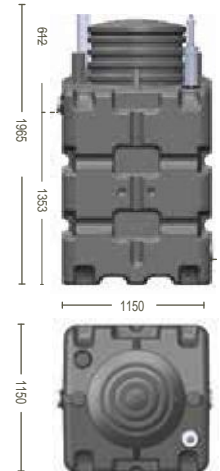
**ECOROCK - 700 / 800 / 900**  
DESCARGA INFERIOR



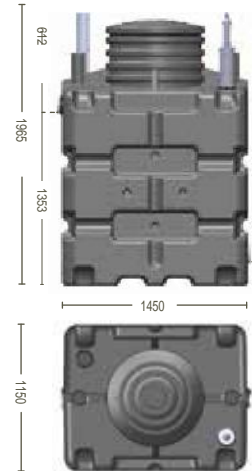
**ECOROCK - 700 / 800 / 900**  
DESCARGA SUPERIOR



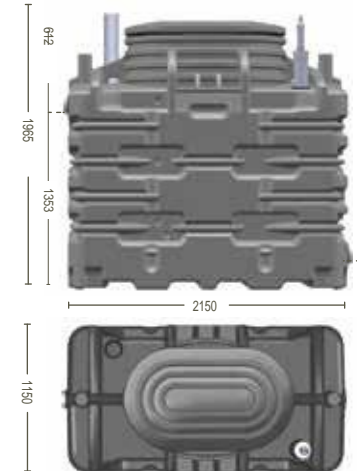
**ECOROCK - 1500**



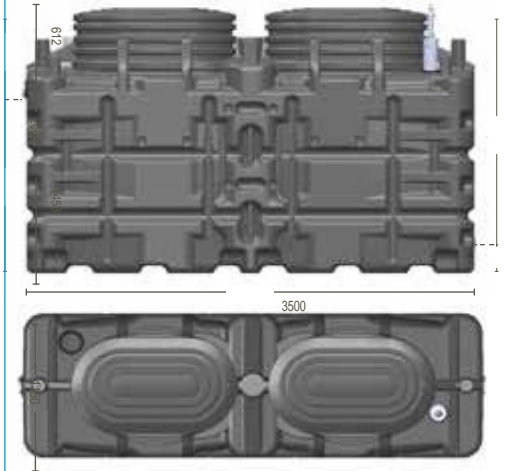
**ECOROCK - 2000**



**ECOROCK - 3000**



**ECOROCK - 5000**



	700	800	900
Capacidad	4 PE	5 PE	6 PE
Carga hidráulica	600L/d	750L/d	900L/d
Peso total (LO*)	178 kg	183 kg	189 kg
Δ Entrada y salida agua - LO*	1083mm	1083mm	1083mm
Δ Entrada y salida agua - HO**	183mm	183mm	183mm

Capacidad	8 PE
Carga hidráulica	1200L
Peso total	197 kg
Δ Entrada y salida agua	1081 mm

Capacidad	10 PE
Carga hidráulica	1500L
Peso total	241 kg
Δ Entrada y salida agua	1081 mm

Capacidad	15 PE
Carga hidráulica	2250L
Peso total	304 kg
Δ Entrada y salida agua	1098 mm

Capacidad	30 PE
Carga hidráulica	4500L
Peso total	682 kg
Δ Entrada y salida agua	1193mm

\*Descarga inferior \*\*Descarga superior

## OPCIONES



Ventilador eólico. Kits de ventilación disponibles como opción para todas las unidades.



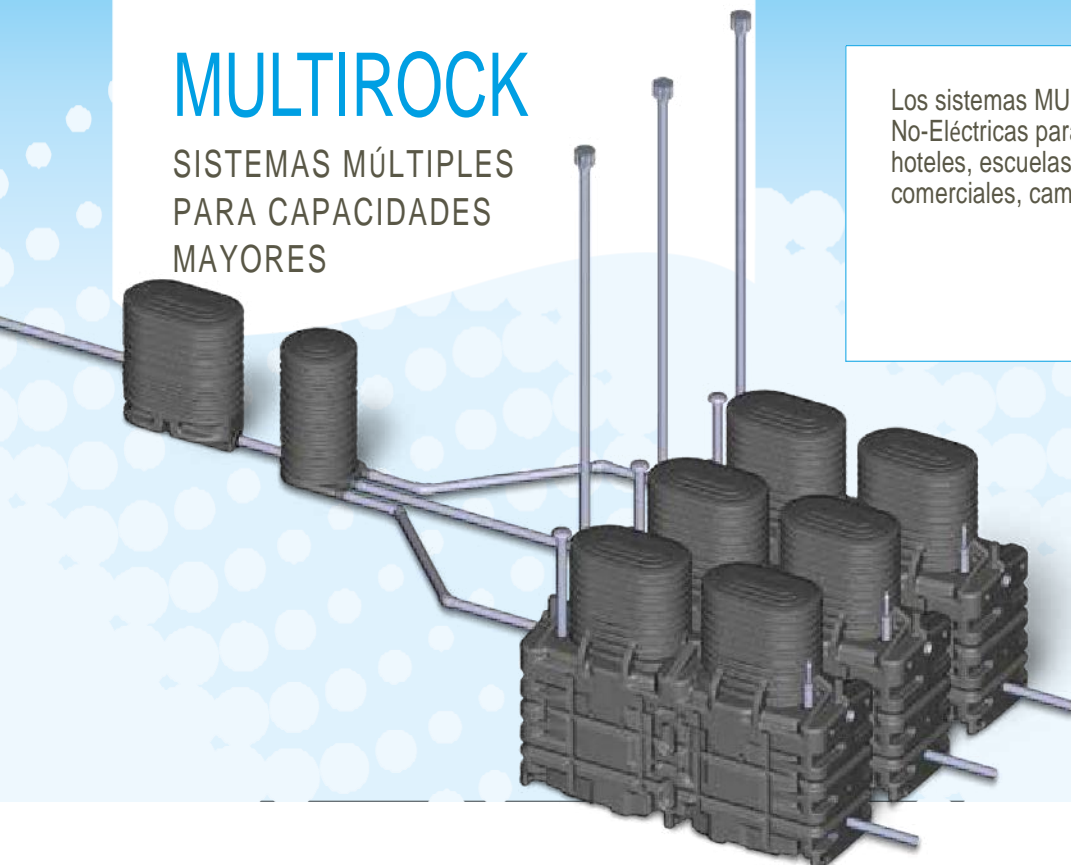
Filtro de efluentes parara Tanque Primario



Pozo de bombeo Ø 400 mm

## MULTIROCK

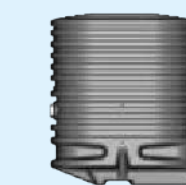
SISTEMAS MÚLTIPLES PARA CAPACIDADES MAYORES



Los sistemas MULTIROCK son soluciones No-Eléctricas para pequeñas comunidades, hoteles, escuelas, edificios de oficinas, centros comerciales, campos de golf o campings.

Varias unidades ECOROCK conectadas a un tanque Primario común se instalan en paralelo. Para asegurar una distribución homogénea del agua a cada una de las unidades, se utiliza una "Cámara de control de flujo" y uno o varios "Módulos distribuidores". La cámara de control actúa como un tanque de cabecera que regula las cargas de agua residual. El Módulo distribuidor asegura el reparto del agua por igual a cada unidad ECOROCK conectada. Se utilizará un módulo distribuidor por cada grupo de tres unidades ECOROCK.

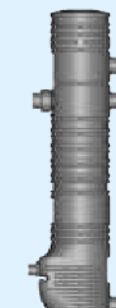
## OPCIONES PARA MULTIROCK



Cámara de Control de Flujo



Módulo Distribuidor



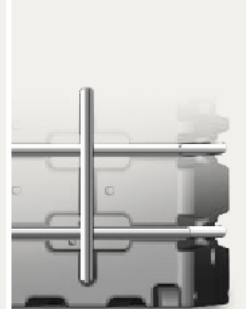
Pozo de Bombeo Ø 400 mm



Sets de extensión Disponibles para todos los sistemas



Tubo de toma de muestras Ø 160 mm



Arneses para instalaciones en superficie

BIROCK fue fundada en 1988 y es ahora una empresa con experiencia y renombre internacional, líder en la tecnología de los sistemas compactos, autónomos y no-eléctricos para el tratamiento de las aguas residuales

La revolucionaria y probada técnica de las unidades BIROCK utiliza un proceso de tratamiento biológico que no requiere electricidad o partes móviles. Los sistemas son válidos para la mayoría de terrenos y condiciones.

**RENDIMIENTO ESTABLE EN TODO TIPO DE CONDICIONES**  
El sistema puede afrontar condiciones de carga variables, incluyendo picos de actividad o periodos de completa inactividad (vacaciones).

BIROCK está presente en todos los Continentes

#### VENTAJAS ÚNICAS

- ✓ Silencioso
- ✓ Costes de operación mínimos
- ✓ Excepcional calidad de efluente
- ✓ Unidad de conversión de fosas sépticas\*

#### DESTACADOS EN SOSTENIBILIDAD

- ✓ Larga vida útil del BIROCK Media
- ✓ Baja huella de carbono
- ✓ Mantenimiento anual mínimo
- ✓ Amplios intervalos entre vaciados del Tanque Primario

#### LAS MEJORES GARANTÍAS



**GARANTÍA BIROCK:**  
**25 AÑOS EN TANQUES\***  
**10 AÑOS EN MEDIA\***

\*Según condiciones, contactar para más detalles

## Hasta un 99% de eliminación de contaminantes

Resultados de purificación excelentes

Todas las unidades BIROCK han sido probadas y validadas con arreglo a las normas internacionales EN12566-1, EN12566-3 y EN12566-6

BOD <sub>5</sub>	hasta 99%
COD	hasta 96%
S.S.	hasta 99%

Resultados detallados disponibles bajo petición

## BIROCK® versus Tradicional

BIROCK ofrece un sistema revolucionario y muy eficiente en comparación con el resto de marcas de tratamiento de aguas residuales disponibles en la actualidad.

#### HECHOS

	BIROCK®	Sistemas tradicionales
No-eléctrico*	Si	No
Silencioso y sin olores	Si	No
Tolera cargas intermitentes	Si	No
Tolera periodos de inactividad	Si	No
Transformador de fosas sépticas*	Si	No
Bajo mantenimiento	Si	No
Costes de operación bajos	Si	No

\* Sujeto a las condiciones del lugar

Todos los sistemas BIROCK® se entregan completos y pre-ensamblados para facilitar su instalación.



**BIROCK**  
depuración

BIROCKS.à.r.l. | 4-5, Z.A.E. Le Triangle Vert  
L-5691 ELLANGE (MONDORF) | LUXEMBURG  
info@biorock.com | [biorock.com](http://biorock.com)